

**Cuisson modulaire
900XP - Simple service 2 feux vifs sur
placard + Plaque coup de feu sur four
gaz**

REPÈRE # _____

MODELE # _____

NOM # _____

SIS # _____

AIA # _____

**391021 (E9STGL3010)**Feux vifs 1x10 kW + 1x6 kW /
plaque coup de feu 10.5 kW
/ Four 8.5 kW**Description courte****Repère No.** _____

Fabriqué en acier inox. Dessus en acier inoxydable 20/10ème. Coins en angle droit pour éliminer les espaces et les pièges à salissures entre les unités. Boutons de réglage conçus pour résister aux éclaboussures. Brûleur central, contrôle de la flamme et allumage piezo. Plaque de cuisson en fonte. Le centre de la plaque peut atteindre une température maximale de 500° C qui diminue vers l'extérieur. 2 brûleurs à gaz sur armoire. Chambre de cuisson en fonte émaillée avec sole rainurée en fonte. Le chauffage se fait par des brûleurs en acier inoxydable situés sous la sole. Thermostat réglable de 120° à 280°C avec allumage piezo. Protection IPX5. Pieds en acier inox AISI 304 réglables en hauteur. Peut être utilisé au gaz naturel ou au GPL. Prédéposé pour le gaz naturel avec injecteurs pour le gaz propane en dotation. En dotation 1 grille chromée GN 2/1

Caractéristiques principales

- Plaque à brûleur central à gaz 10,5 kW.
- Plaque de cuisson en fonte, facile à nettoyer.
- Le centre de la plaque peut atteindre une température maximale de 500 °C et diminue progressivement vers l'extérieur.
- Brûleur central avec combustion optimisée, veilleuse d'allumage protégée avec dispositif de sécurité.
- Allumage piézo.
- Armoire pour le rangement des casseroles, plaques à pâtisserie, etc.
- Possibilité d'obtenir des zones à températures différentes, apportant un gradient de température sur la plaque pour les différents besoins de cuisson.
- Des récipients de différentes tailles peuvent être utilisés simultanément en raison de sa grande surface, sans secteur intermédiaire.
- Les récipients peuvent être facilement déplacés d'une zone à une autre, sans avoir à les soulever.
- Le soubassement est composé d'un four gaz standard avec brûleurs en inox et stabilisateur automatique de flamme, situés sous la sole. Chambre du four, avec 3 niveaux de glissières permettant d'y placer des grilles ou des bacs GN 2/1 et une sole rainurée en fonte.
- Thermostat du four réglable de 120 °C à 280 °C.
- Les brûleurs 6 kW et le brûleur 10 kW « Flower Flame », à rendement élevé, sont disponibles en deux tailles différentes pour répondre aux besoins de cuisson à haute performance des clients les plus exigeants : -brûleurs 60 mm avec régulation d'énergie continue de 1,5 kW à 6 kW. -brûleurs 100 mm avec régulation d'énergie continue de 2,2 kW à 10 kW.
- Brûleurs avec combustion optimisée.
- Dispositif de sécurité des flammes sur chaque brûleur évitant toute extinction accidentelle de la flamme.
- Grand support de casseroles en fonte (inox en option) avec longues ailettes centrales permettant d'utiliser les casseroles de la plus grande à la plus petite.
- Les principaux compartiments sont situés à l'avant pour faciliter l'entretien.
- Certification IPX5 relative à la résistance à l'eau.
- Boutons de réglage conçus pour résister aux infiltrations d'eau.

Construction

- Plan de travail de 2 mm d'épaisseur en acier inox AISI304.
- L'ensemble fait 930 mm de profondeur pour fournir une plus grande surface de travail.
- Panneaux extérieurs en acier inox avec fini Scotch-Brite.
- Le modèle possède des bords à angle droit permettant un assemblage à joints lisses entre les éléments, éliminant ainsi les espaces et les pièges à salissure.

APPROBATION: _____



Electrolux
PROFESSIONAL

Cuisson modulaire
900XP - Simple service 2 feux vifs sur
placard + Plaque coup de feu sur four gaz



Cuisson modulaire
900XP - Simple service 2 feux vifs sur placard + Plaque coup de feu sur
four gaz
La société se réserve le droit de modifier les spécifications techniques sans préavis.

2024.06.10

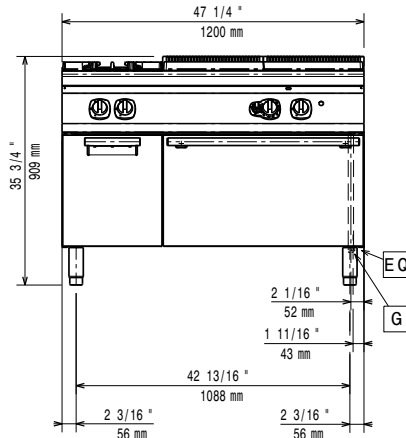
Accessoires inclus

- 1 X Grille GN2/1 chromée PNC 164250
- 1 X 1 Porte droite/gauche PNC 206350

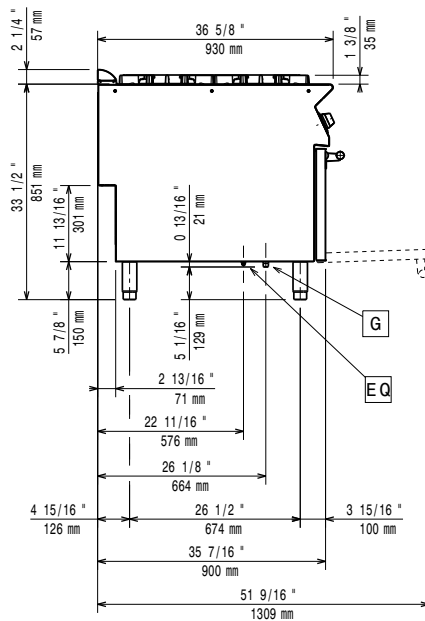
Accessoires en option

- | | | | | | |
|--|------------|--------------------------|---|------------|--------------------------|
| • Grille GN2/1 chromée | PNC 164250 | | • Kit canules gaz de ville (G150) pour plaque coup de feu XP900 | PNC 206386 | <input type="checkbox"/> |
| • Kit de jonction | PNC 206086 | | • FILET GRILLE CHEMINÉE, 400MM-700/900 | PNC 206400 | <input type="checkbox"/> |
| • Cheminée diamètre 150 mm | PNC 206132 | | • Mains courantes latérales droite + gauche | PNC 216044 | <input type="checkbox"/> |
| • Anneau pour cheminée diamètre 150 mm | PNC 206133 | | • Main courante frontale 1200 mm | PNC 216049 | <input type="checkbox"/> |
| • Kit 4 roues dont 2 pivotantes avec frein. A installer ensemble avec le kit support pour sans pieds intermédiaires ou roues | PNC 206135 | <input type="checkbox"/> | • Main courante frontale 1600 mm | PNC 216050 | <input type="checkbox"/> |
| • Kit 2 pieds anti basculement pour fixation au sol (à positionner en diagonal : un à l'avant et l'autre à l'arrière) | PNC 206136 | <input type="checkbox"/> | • 2 panneaux latéraux de revêtement pour éléments MONOBLOC | PNC 216134 | <input type="checkbox"/> |
| • 2 supports glissières 4 GN 1/1 pour soubassement 400 mm | PNC 206145 | <input type="checkbox"/> | • Dépose assiettes de 400 mm | PNC 216185 | <input type="checkbox"/> |
| • Plinthe frontale hauteur 100 mm pour élément de 1200 mm | PNC 206151 | <input type="checkbox"/> | • Dépose assiettes de 800 mm | PNC 216186 | <input type="checkbox"/> |
| • Plinthe frontale hauteur 100 mm pour élément de 1600 mm | PNC 206152 | <input type="checkbox"/> | • Régulateur de pression pour version gaz | PNC 927225 | <input type="checkbox"/> |
| • Couple de plinthes latérales hauteur 100 mm | PNC 206157 | <input type="checkbox"/> | | | |
| • Plaque de mijotage 1 brûleur frontal | PNC 206170 | <input type="checkbox"/> | | | |
| • Plaque de cuisson lisse 1 brûleur frontal | PNC 206171 | <input type="checkbox"/> | | | |
| • Plaque de cuisson nervurée 1 brûleur frontal | PNC 206172 | <input type="checkbox"/> | | | |
| • Plinthe frontale hauteur 180 mm pour élément de 1200 mm | PNC 206178 | <input type="checkbox"/> | | | |
| • Plinthe frontale hauteur 180 mm pour élément de 1600 mm | PNC 206179 | <input type="checkbox"/> | | | |
| • Couple de plinthes latérales hauteur 180 mm | PNC 206180 | <input type="checkbox"/> | | | |
| • 2 panneaux de conduit de service (adossé - 1 côté) | PNC 206181 | <input type="checkbox"/> | | | |
| • Couple de panneaux conduit de service (dos à dos - central) | PNC 206202 | <input type="checkbox"/> | | | |
| • Paire de supports casserole en fonte | PNC 206208 | <input type="checkbox"/> | | | |
| • Kit 4 pieds pour installation sur socle maçonné de 100 mm | PNC 206210 | <input type="checkbox"/> | | | |
| • Cheminée | PNC 206246 | <input type="checkbox"/> | | | |
| • Kit chauffant électrique pour soubassement ouvert, 1 par demi-module | PNC 206259 | <input type="checkbox"/> | | | |
| • Colonne d'eau avec bras pivotant | PNC 206289 | <input type="checkbox"/> | | | |
| • Extension colonne d'eau, l=900 | PNC 206290 | <input type="checkbox"/> | | | |
| • Grille inox pour 2 feux vifs | PNC 206298 | <input type="checkbox"/> | | | |
| • Mitre pour élément 1200mm | PNC 206306 | <input type="checkbox"/> | | | |
| • RAMPE ARRIERE 1200MM - MARINE | PNC 206309 | <input type="checkbox"/> | | | |
| • 1 Porte droite/gauche | PNC 206350 | <input type="checkbox"/> | | | |
| • Support casserole wok pour feux vifs (gamme 700&900) | PNC 206363 | <input type="checkbox"/> | | | |
| • Kit support frontal sans pieds intermédiaire ou sur roues 1200 mm | PNC 206368 | <input type="checkbox"/> | | | |
| • Kit support frontal sans pieds intermédiaire ou sur roues 1600 mm | PNC 206369 | <input type="checkbox"/> | | | |
| • Kit support frontal sans pieds intermédiaire ou sur roues 2000 mm | PNC 206370 | <input type="checkbox"/> | | | |
| • Panneaux arrière 1200 mm | PNC 206376 | <input type="checkbox"/> | | | |

Avant

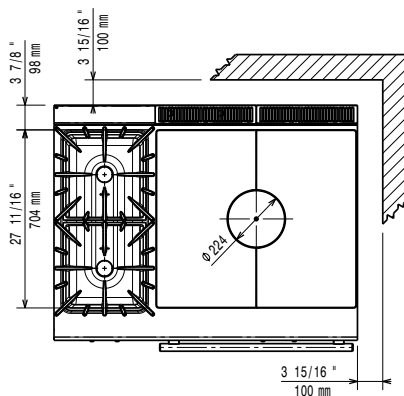


Côté



EQ = Vis équipotentiel
 G = Connexion gaz

Dessus


Gaz

Puissance gaz :	
391021 (E9STGL3010)	35 kW
Prédisposé en standard :	Gaz naturel
Type de gaz Option :	LPG; Natural Gas; Town Gas
Raccordement gaz :	1/2"

Informations générales

Puissance brûleurs avant	6 - kW
Puissance des brûleurs arrières	10 - 0 kW
Puissance brûleurs centraux :	0 - 0/0 - 0 kW
Dimensions des brûleurs arrières - mm	Ø 100
Dimension brûleurs avant - mm	Ø 60
Largeur utile de la plaque	795 mm
Profondeur de la surface utile :	696 mm
Température de fonctionnement :	120 °C MIN; 280 °C MAX
Largeur chambre de cuisson :	575 mm
Hauteur chambre de cuisson :	300 mm
Profondeur chambre de cuisson :	650 mm
Largeur de stockage :	335 mm
Hauteur de stockage :	350 mm
Profondeur de stockage :	740 mm
Poids net :	207 kg
Poids brut :	242 kg
Hauteur brute :	1040 mm
Largeur brute :	1300 mm
Profondeur brute :	1020 mm
Volume brut :	1.38 m ³
Puissance des brûleurs du four :	8.5 kW
Groupe de certification :	N9TG